

PERFORMANCE
MADE
SMARTER

Produkthandbuch

5337

2-Draht Messumformer mit HART-Protokoll



Segurança
I
INMETRO



TEMPERATUR | EX-SCHNITTSTELLEN | KOMMUNIKATIONSSCHNITTSTELLEN | MULTIFUNKTIONAL | TRENNER | ANZEIGEN

Nr. 5337V107-DE
Ab Seriennr.: 210947733

PR
electronics

Die 6 Grundpfeiler unseres Unternehmens *decken jede Kundenanforderung ab*

Bereits als Einzelprodukt herausragend; in der Kombination unübertroffen

Dank unserer innovativen, patentierten Technologien können wir die Signalverarbeitung intelligenter und einfacher gestalten. Unser Portfolio setzt sich aus sechs Produktbereichen zusammen, in denen wir eine Vielzahl an analogen und digitalen Produkten bereitstellen, die in mehr als tausend Applikationen in der Industrie- und Fabrikautomation zum Einsatz kommen können. All unsere Produkte entsprechen den höchsten Industriestandards oder übertreffen diese sogar und gewährleisten einen zuverlässigen Betrieb. Selbst in den anspruchsvollsten Betriebsumgebungen. Die Gewährleistungszeit von 5 Jahren bietet unseren Kunden darüber hinaus absolute Sorgenfreiheit.



Temperature

Unser Produktangebot im Bereich Temperaturmessumformer und -sensoren bietet ein Höchstmaß an Signalintegrität zwischen Messpunkt und Prozessleitsystem. Sie können Industrieprozess-Temperatursignale in analoge, Bus- oder digitale Kommunikation umwandeln, und zwar mithilfe einer höchst zuverlässigen Punkt-zu-Punkt-Lösung und schneller Ansprechzeit, automatischer Selbstkalibrierung, Fühlerfehlererkennung, geringen Abweichungen und einer unübertroffenen EMV-Störfestigkeit in beliebigen Umgebungen.



I.S. Interface

Wir liefern die sichersten Signale, indem wir unsere Produkte nach den höchsten Sicherheitsstandards prüfen. Aufgrund unseres Innovationsengagements konnten wir Pionierleistungen bei der Entwicklung von Ex-Schnittstellen mit SIL 2 (Safety Integrity Level) mit vollständiger Prüfung erzielen, die sowohl effizient als auch kostengünstig sind. Unser umfassendes Sortiment an eigensicheren, analogen und digitalen Trennstrecken stellt multifunktionale Ein- und Ausgänge zur Verfügung. Auf diese Weise können Produkte von PR als einfach zu implementierender Standard vor Ort eingesetzt werden. Unsere Backplanes tragen zu einer weiteren Vereinfachung bei großen Installationen bei und ermöglichen eine nahtlose Integration in Standard-DCS-Systeme.



Communication

Wir liefern preiswerte, benutzerfreundliche, zukunftssichere Kommunikationsschnittstellen, mit denen Sie auf Ihre bereits vorhandenen PR-Produkte zugreifen können. All diese Schnittstellen sind abnehmbar, verfügen über ein digitales Display für die Anzeige der Prozesswerte und der Diagnosen und können über Taster konfiguriert werden. Die produktspezifischen Funktionen beinhalten die Kommunikation über Modbus und Bluetooth sowie den Fernzugriff mithilfe unserer PPS-App (PR Process Supervisor), die für iOS und Android erhältlich ist.



Multifunction

Unser einzigartiges Produktangebot an Einzelgeräten, die in verschiedenen Applikationen eingesetzt werden können, lässt sich problemlos als Standard vor Ort bereitstellen. Die Verwendung einer Produktvariante, die für verschiedene Anwendungsbereiche eingesetzt werden kann, reduziert nicht nur die Installationszeit und den Schulungsbedarf, sondern stellt auch eine große Vereinfachung hinsichtlich des Ersatzteilmanagements in Ihrem Unternehmen dar. Unsere Geräte wurden für eine dauerhafte Signalgenauigkeit, einen niedrigen Energieverbrauch, EMV-Störfestigkeit und eine einfache Programmierung entworfen.



Isolation

Unsere kompakten, schnellen und hochwertigen 6-mm-Signaltrenner mit Mikroprozessortechnologie liefern eine herausragende Leistung und zeichnen sich durch EMV-Störfestigkeit aus - für dedizierte Applikationen bei äußerst niedrigen Gesamtkosten. Es ist eine vertikale und horizontale Anordnung der Trenner möglich; die Einheiten können direkt und ohne Luftspalt eingebaut werden.



Display

Charakteristisch für die Anzeigen von PR electronics ist die Flexibilität und Robustheit. Weiterhin erfüllen die Displays nahezu alle Anforderungen zum Anzeigen von Prozesssignalen. Die Displays besitzen universelle Eingänge und eine universelle Spannungsversorgung. Sie ermöglichen eine branchenunabhängige Echtzeit-Messung Ihrer Prozessdaten und sind so entwickelt, dass sie selbst in besonders anspruchsvollen Umgebungen benutzerfreundlich und zuverlässig die notwendigen Informationen liefern.

2-Draht Messumformer mit HART-Protokoll 5337

Inhaltsverzeichnis

Verwendung	4
Technische Merkmale	4
Anwendungen	4
Bestellangaben	5
Elektrische Daten	5
Zubehör	5
Einstellbare HART Protokoll Version	8
Ändern der HART-Version mit der Software PReset und der 5909 Loop Link oder HART-Kommunikationsschnittstelle	8
Anschlüsse	11
Blockdiagramm	12
Programmierung	12
Parallelanschluss von Signalgebern (Multidrop)	14
Abmessungen	14
Montage von Fühlerleitungen	14
ATEX Installationszeichnung - 5337A	15
ATEX Installationszeichnung - 5337D	17
IECEX Installation Drawing - 5337A	19
IECEX Installation Drawing - 5337D	21
CSA Installation Drawing - 5337A	23
CSA Installation Drawing - 5337D	24
FM Installation Drawing - 5337D	25
INMETRO Installation Drawing - 5337D	27
Dokumentgeschichte	30

2-Draht Messumformer mit HART-Protokoll 5337

- Eingang für WTH, TE, Ω oder mV
- 2 Analog-Eingänge mit 5 Eingangsvariablen / Statusabfrage
- HART Protokoll Ausführung einstellbar / HART 5 oder HART 7
- Hardware-Assessment zur Projektierung in SIL 2-Anwendungen
- Montage in explosionsgefährdeten Gas- und Staubbereichen

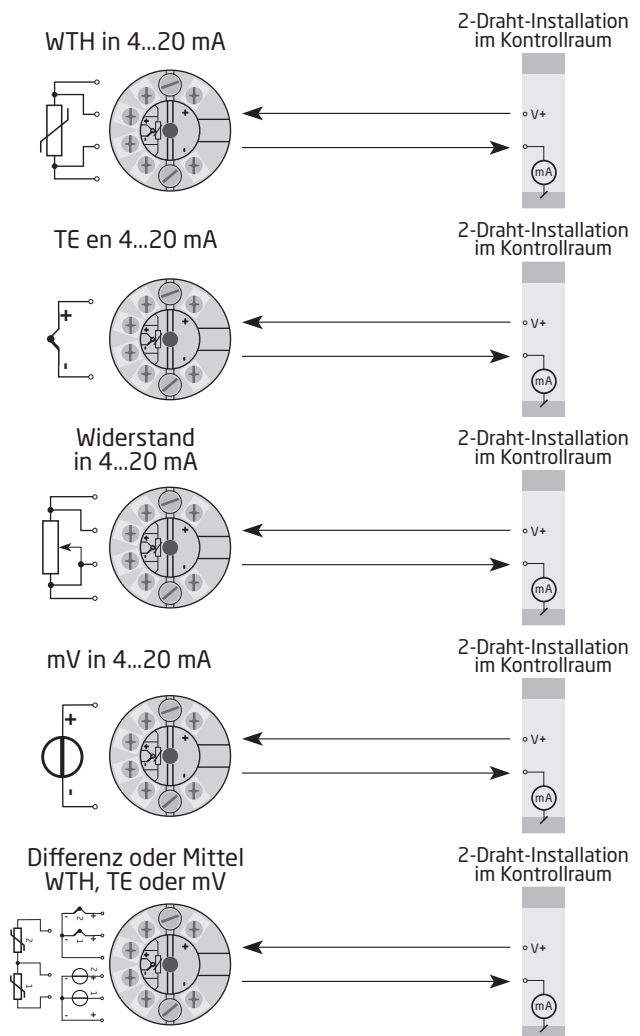
Verwendung

- Linearisierte Temperatur-Messung mit WTH-TD Sensoren bzw. Thermoelementen, z.B. Pt100 und Ni100.
- HART-Kommunikation und 4...20 mA Analog-Ausgang PV für Einzel-, Differenzoder Durchschnittstemperatur Messung von bis zu 2 Temperaturfühlern (RTD / TE).
- Umwandlung von linearer Widerstandsänderung in ein analoges Standard-Stromsignal, z.B. von Ventilen oder Niveau-Messwertgeber.
- Verstärkung von bipolaren mV-Signalen zu einem Standard 4...20 mA Stromsignal.
- Bis zu 63 Umformer (HART 7) können in einem Multidrop-System parallel verbunden.

Technische Merkmale

- Die HART Protokoll Ausführung kann durch den Anwender entweder im HART 5 or HART 7 Protokoll eingestellt werden.
- Das HART 7 Protokoll bietet folgende Optionen:
 - Erweiterte Tag Nummer bis zu 32 Zeichen.
 - Erweiterter "Burst Mode" und Statusreport mit Zeitstempel.
 - Eingangsvariable und Status Meldungen mit dynamischen Variablen PV, SV, TV or QV.
 - Trend Messungen vom Prozess-Signal mit Log- und Summendaten.
 - Automatischer Statusreport mit Zeitstempel.
 - Befehlsoptimierung für höhere Kommunikationseffizienz.
- 5337 ist gemäß den strengsten Sicherheitsrichtlinien entwickelt und somit in Installationen mit SIL 2 Applikationen einsetzbar.
- Die gespeicherten Daten werden laufend kontrolliert.
- Nach Erfüllung der NAMUR NE21-Empfehlungen verfügt der 6337 über optimale Eigenschaften zum Einsatz in schwierigen EMV-Umgebungen. Weiter erfüllt der Messumformer die NAMUR NE43- und NE89-Empfehlungen.
- **Montage / Installation / Programmierung**
- Für DIN Form B Sensorkopf Montage. Im sicheren Bereich kann der 5337 auf einer DIN-Schiene mittels der PR-Armatur Typ 8421 montiert werden.
- Konfiguration über den Standard HART Kommunikator oder den PR 5909 Loop Link.

Anwendungen



Bestellangaben

Typ	Version
5337	Zone 2 / Div. 2 : A
	Zone 0, 1, 2, 21, 22, M1 / DIV. 1, DIV. 2 : D

Zubehör

5909 = Loop Link USB Kommunikationsschnittstelle
8421 = DIN-Schiene Armatur

Elektrische Daten

Umgebungsbedingungen:

Betriebstemperatur -40°C bis +85°C
Kalibrierungstemperatur 20...28°C
Relative Luftfeuchtigkeit < 95% RF (nicht kond.)
Schutzart IP68 / IP00

Mechanische Spezifikationen:

Abmessungen Ø 44 x 20,2 mm
Gewicht 50 g
Leitungsquerschnitt 1 x 1,5 mm² Litzendraht
Klemmschraubenanzugsmoment 0,4 Nm
Vibration IEC 60068-2-6
2...25 Hz ±1,6 mm
25...100 Hz ±4 g

Allgemeine Daten:

Versorgungsspannung, DC
5337A 8,0...35 V
5337D 8,0...30 VDC
Verlustleistung
5337A 25 mW...0,8 W
5337D 25 mW...0,7 W
Spannungsabfall 8,0 VDC
Isolationsspannung, Test / Betrieb 1,5 kVAC / 50 VAC
Programmierung Loop Link & HART
Signal- / Rauschverhältnis > 60 dB
Ansprechzeit (programmierbar) 1...60 s
EEProm Fehlerkontrolle < 10 s
Signaldynamik, Eingang 22 bit
Signaldynamik, Ausgang 16 bit

Genauigkeit, höherer Wert von allgemeinen und Grundwerten:

Allgemeine Werte		
Eingangsart	Absolute Genauigkeit	Temperaturkoeffizient
Alle	$\leq \pm 0,05\%$ der Messspanne	$\leq \pm 0,005\%$ der Messspanne / °C

Grundwerte		
Eingangsart	Grundgenauigkeit	Temperaturkoeffizient
Pt50 - Pt1000	$\leq \pm 0,1^\circ\text{C}$	$\leq \pm 0,005^\circ\text{C}/^\circ\text{C}$
Ni50 - Ni1000	$\leq \pm 0,2^\circ\text{C}$	$\leq \pm 0,005^\circ\text{C}/^\circ\text{C}$
Lin. R	$\leq \pm 0,1 \Omega$	$\leq \pm 5 \text{ m}\Omega / ^\circ\text{C}$
Volt	$\leq \pm 10 \mu\text{V}$	$\leq \pm 0,5 \mu\text{V} / ^\circ\text{C}$
TE-Typ: E, J, K, L, N, T, U	$\leq \pm 0,5^\circ\text{C}$	$\leq \pm 0,025^\circ\text{C} / ^\circ\text{C}$
TE-Typ: B ¹ , Lr, R, S, W3, W5	$\leq \pm 1^\circ\text{C}$	$\leq \pm 0,1^\circ\text{C} / ^\circ\text{C}$
TE-Typ: B ²	$\leq \pm 3^\circ\text{C}$	$\leq \pm 0,3^\circ\text{C} / ^\circ\text{C}$
TE-Typ: B ³	$\leq \pm 8^\circ\text{C}$	$\leq \pm 0,8^\circ\text{C} / ^\circ\text{C}$
TE-Typ: B ⁴	nicht angegeben	nicht angegeben

TE B¹ Genauigkeitsklasse > 400°C
 TE B² Genauigkeitsklasse > 160°C < 400°C
 TE B³ Genauigkeitsklasse > 85°C < 160°C
 TE B⁴ Genauigkeitsklasse < 85°C

TE Vergleichsstellenkompensation (CJC) < $\pm 1,0^\circ\text{C}$
 Max. offset des Eingangssignals 50% des gewählten Max.Wertes

EMV-Immunitätswirkung	< $\pm 0,1\%$ d. Messsp.
Erweiterte EMV-Immunität: NAMUR NE 21, A Kriterium, Burst.	< $\pm 1\%$ d. Messsp.

Eingangsspezifikationen:

Eingang für WTH-Typen:

WTH-Typ	Min. Wert	Max. Wert	Min. Spanne	Norm
Pt100	-200°C	+850°C	10°C	IEC 60751
Ni100	-60°C	+250°C	10°C	DIN 43760
Lin. R	0 Ω	7000 Ω	25 Ω	----

Pt50, Pt100, Pt200, Pt500, Pt1000, Ni50, Ni100, Ni120, Ni1000
 Leitungswiderstand pro Leiter (max.) 5 Ω
 (Bis 50 Ω pro Leiter möglich bei reduzierter Messgenauigkeit)
 Sensorstrom Nom. 0,2 mA

Eingang für TE-Typen:

Typ	Min. Temperatur	Max. Temperatur	Min. Spanne	Norm
B	0°C	+1820°C	100°C	IEC584
E	-100°C	+1000°C	50°C	IEC584
J	-100°C	+1200°C	50°C	IEC584
K	-180°C	+1372°C	50°C	IEC584
L	-200°C	+900°C	50°C	DIN 43710
Lr	-200°C	+800°C	50°C	GOST 3044-84
N	-180°C	+1300°C	50°C	IEC584
R	-50°C	+1760°C	100°C	IEC584
S	-50°C	+1760°C	100°C	IEC584
T	-200°C	+400°C	50°C	IEC584
U	-200°C	+600°C	50°C	DIN 43710
W3	0°C	+2300°C	100°C	ASTM E988-90
W5	0°C	+2300°C	100°C	ASTM E988-90

Vergleichsstellenkompensation (CJC):

Konstant, intern oder extern über Pt100 oder Ni100-Fühler

mV-Eingang:

Messbereich.	-800...+800 mV
Min. Spanne.	2,5 mV
Eingangswiderstand.	10 MΩ

Ausgangsspezifikationen und HART:

Signalbereich	4...20 mA
Min. Signalbereich	16 mA
Aktualisierungszeit	440 ms
Belastungswiderstand	$\leq (V_{\text{Versorgung}} - 8) / 0,023 [\Omega]$
Sensorfehlanzeige, programmierbar	3,5...23 mA
(kurzgeschlossene Sensorfehlererkennung wird bei TC- und mV-Eingang ignoriert)	
NAMUR NE43 Upscale	23 mA
NAMUR NE43 Downscale.	3,5 mA
HART-Protokoll-Revisionen.	HART 7 und HART 5

d. Messspanne = der gewählten Messspanne

Eingehaltene Behördenvorschriften:

EMV	2014/30/EU
RoHS	2011/65/EU
ATEX	2014/34/EU
EAC	TR-CU 020/2011
EAC Ex	TR-CU 012/2011

Zulassungen:

DNV, Ships & Offshore.	TAA0000101
--------------------------------	------------

I.S.- / Ex-Zulassungen:

5337A:	
ATEX	DEKRA 20ATEX0109 X
5337D:	
ATEX	DEKRA 20ATEX0108 X
FM	FM17US0013X
5337A & 5337D:	
IECEX.	DEK 20.0063X
CSA	1125003
INMETRO	DEKRA 18.0002X
EAC Ex	RU C-DK.HA65.B.00355/19

Funktionale Sicherheit:

Hardware-Bewertung für SIL-Anwendungen
FMEDA-Bericht - www.prelectronics.de

Einstellbare HART Protokoll Version

Die Version des HART Protokolls lässt sich über die PReset Software und den PR 5909 Loop Link Adapter oder mit einem kompatiblen HART Modem einstellen.

Weitere HART Konfigurationsmodule, wie z.B. Handheld Terminals, sind ebenfalls geeignet.

Ändern der HART-Version mit tragbarem Terminal:

Änderung des 5337 von HART 7 auf HART 5:

Stellen Sie das Gerät **Online** und greifen Sie auf **Geräteeinstellung - Diag/Service** zu.

Wählen Sie **Schreibschutz** und **Schreibschutz einstellen** durch Eingabe von „*****“ (acht Sterne).

Wählen Sie **Neues Passwort** - geben Sie „*****“ (acht Sterne) und dann **“HARTREV5”** ein.

Wählen Sie **Schreiben aktivieren** und geben Sie **“-CHANGE-“** ein.

Änderung des 5335 (5337) von HART 5 auf HART 7:

Stellen Sie das Gerät **Online** und greifen Sie auf **Geräteeinstellung - Diag/Service** zu.

Wählen Sie **Schreibschutz** und **Schreibschutz einstellen** durch Eingabe von „*****“ (acht Sterne).

Wählen Sie **Neues Passwort** - geben Sie „*****“ (acht Sterne) und dann **“HARTREV7”** ein.

Wählen Sie **Schreiben aktivieren** und geben Sie **“-CHANGE-“** ein.

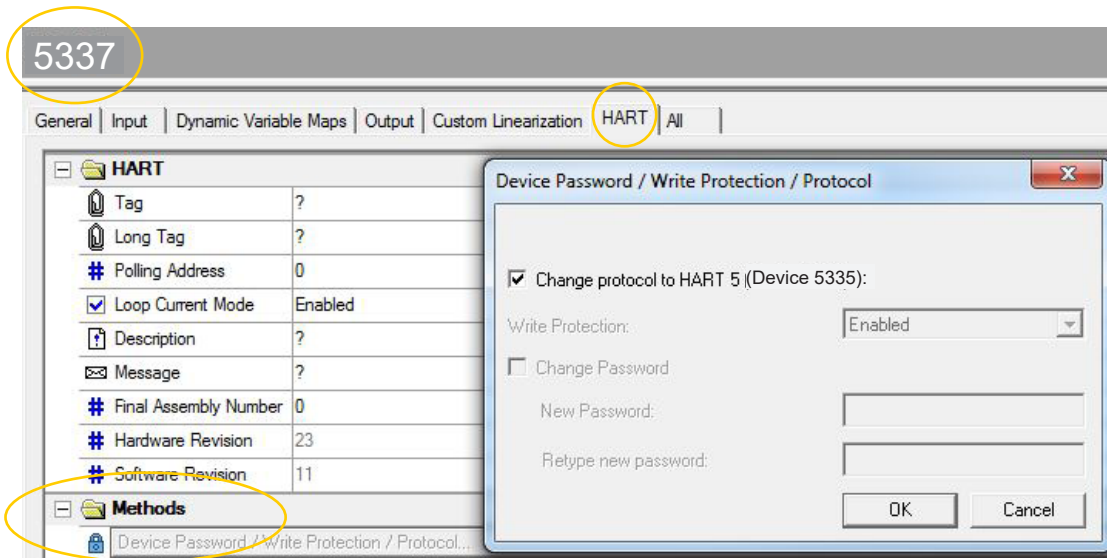
Hinweis: diese Einstellung ist nur möglich, wenn der Transmitter mit **“5337”** gekennzeichnet ist.

Ändern der HART-Version mit der Software PReset und der 5909 Loop Link oder HART-Kommunikationsschnittstelle

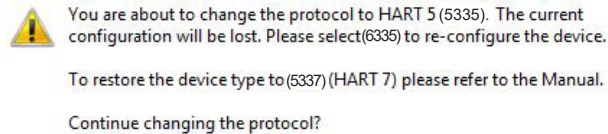
Umschalten von HART 7 zu HART 5:

Auswahl des 5337, Auswahl des PReset Reiters **“HART”** und öffnen des Verzeichnisses **“Methoden”**.

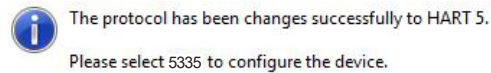
Klick auf die Zeile **“Gerätepasswort / Schreibschutz / Protokoll...”** und Auswahl von **“Ändern des Protokolls auf HART5”**
Bestätigen Sie dann Ihre Auswahl durch Klicken auf **„OK“**.



Die folgende Warnung wird angezeigt:



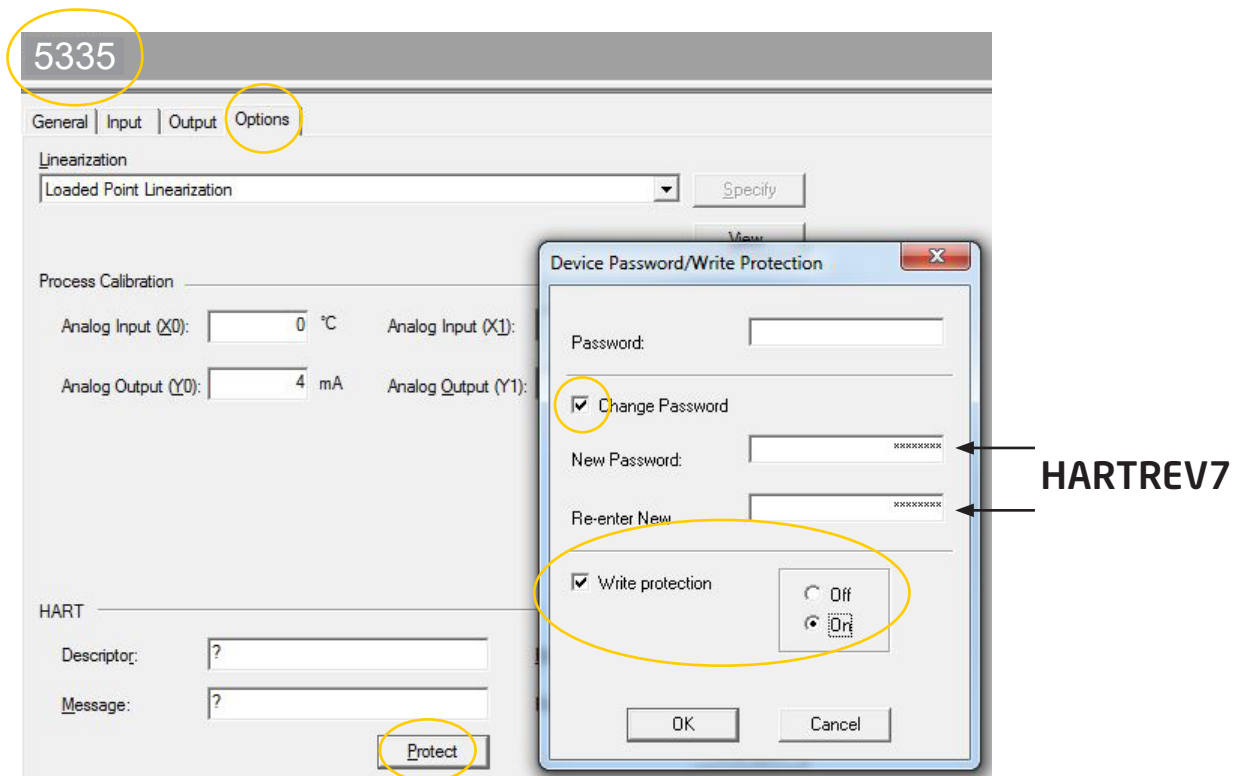
Klicken Sie auf Ja, um die Änderungen anzunehmen:



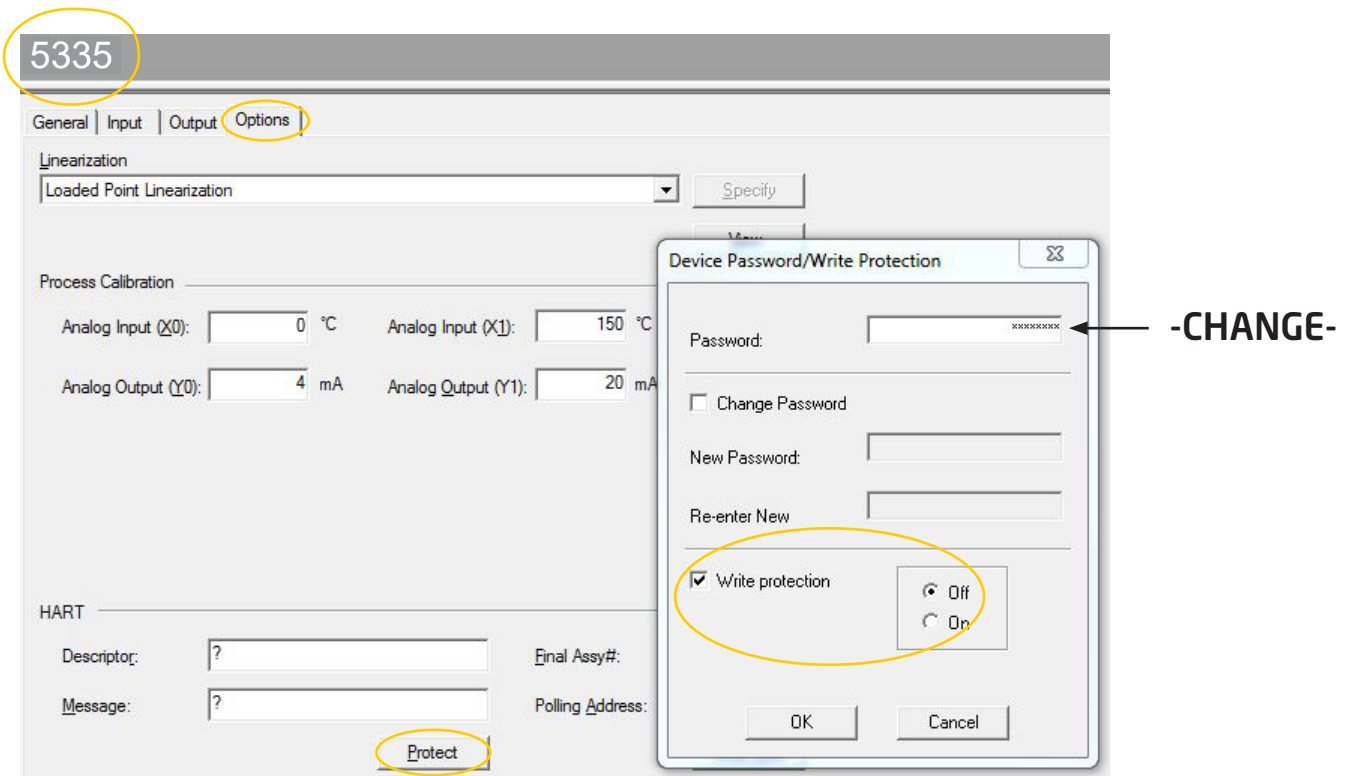
Umschalten von HART 5 zu HART 7:

Hinweis: diese Einstellung ist nur möglich, wenn der Transmitter mit "5337" gekennzeichnet ist.

Auswahl des 5335, Auswahl des Reiters "OPTIONEN" und dann "Schützen". Schreibschutz muss auf "ON" eingestellt sein. Wählen Sie **Passwort ändern**. Geben Sie das neue Passwort "HARTREV7" ein und geben Sie dann "HARTREV7" erneut ein. Bestätigung durch Drücken der Taste OK.

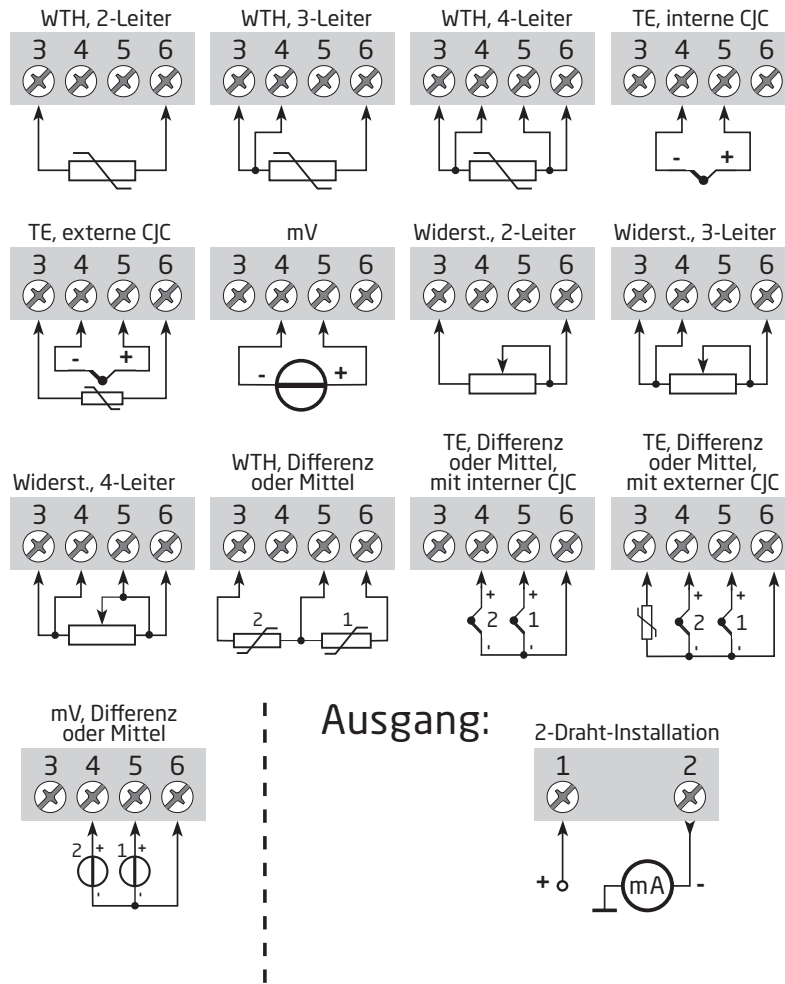


Schalten Sie den **Schreibschutz AUF** und den Schreibschutz des Gerätes aktivieren über folgendes **Passwort "-CHANGE-"** - Bestätigung durch Drücken der Taste OK. Damit wird das Passwort auf das voreingestellte, aktive Passwort "*****" (acht Sterne) zurückgesetzt und der Transmitter im aktualisierten Modus neu gestartet, wobei der Schreibschutz deaktiviert ist. Wählen Sie nun 5337 in PReset und konfigurieren Sie das Gerät neu.

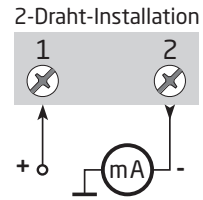


Anschlüsse

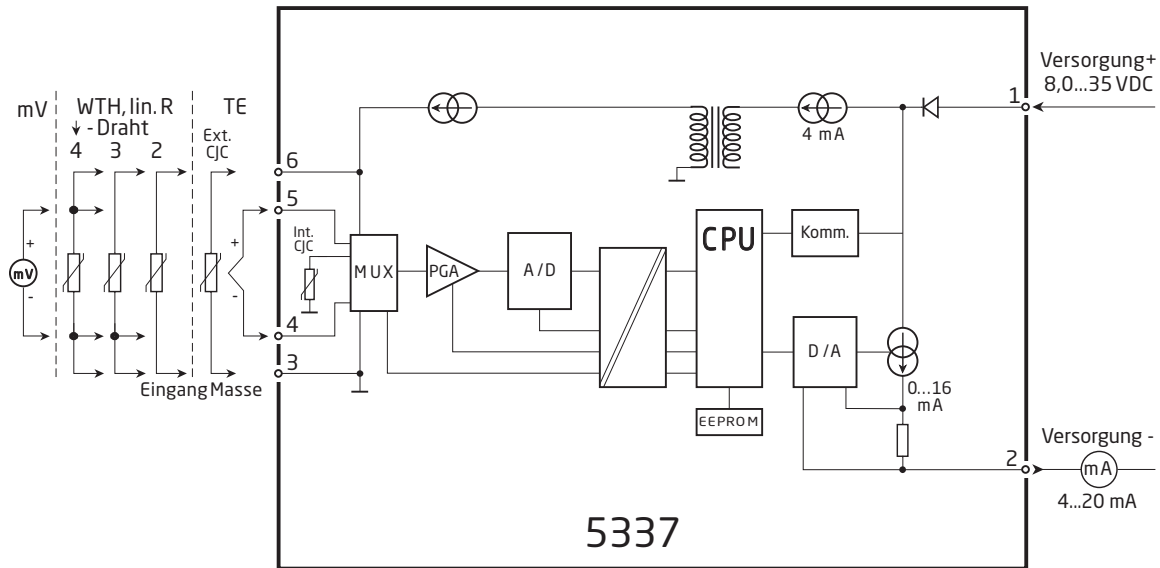
Eingang:



Ausgang:



Blockdiagramm



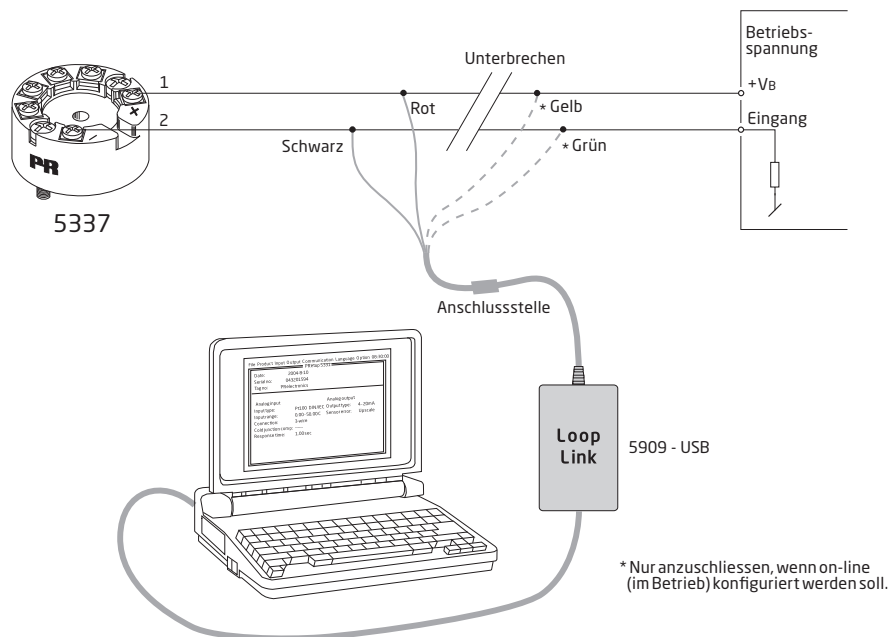
Programmierung

Der 5337 kann in 3 verschiedener Weise programmiert werden:

1. Mittels PR electronics A/S Kommunikationsschnittstelle Loop Link und der PReset PC Programmierungssoftware.
2. Mittels eines HART Modems und der PReset PC Programmierungssoftware.
3. Mittels eines HART Kommunikator mit dem DDL-Antrieb von PR electronics A/S ausgestattet.

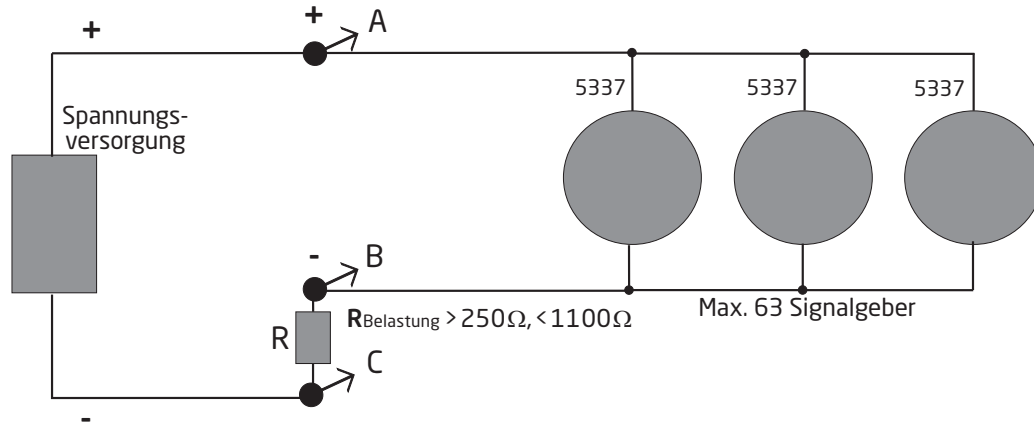
1: Loop Link

Bezüglich Programmierung verweisen wir auf die nachfolgende Zeichnung und die "Hilfe"-Funktion im PReset-Programm. Loop Link darf nicht zur Kommunikation mit Geräten, die in Ex-gefährdeten Bereichen installiert sind, benutzt werden.



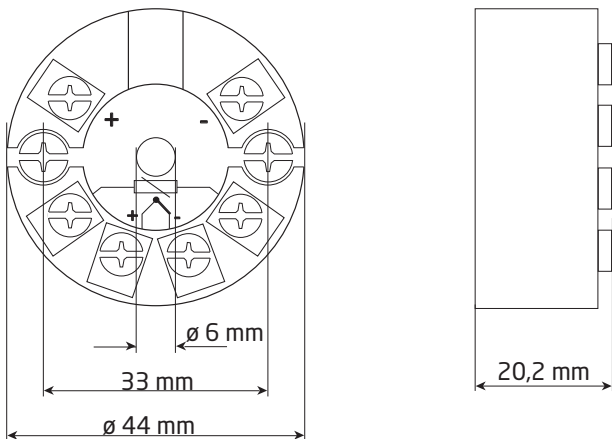
Parallelanschluss von Signalgebern (Multidrop)

- Ein HART-Handterminal oder ein PC-Modem kann über die Punkte AB oder BC angeschlossen werden.

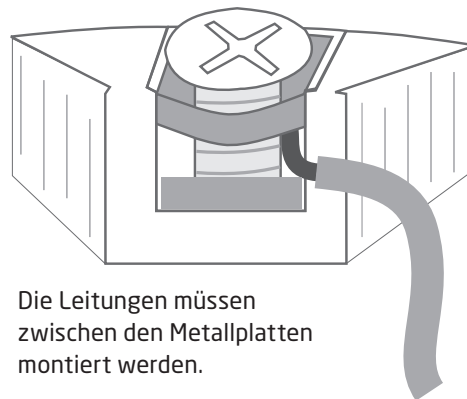


- Im Ausgang können bis zu 63 Signalgeber für eine digitale HART Kommunikation über Zweileiter parallel geschaltet werden
- Jeder Signalgeber wird mit einer unverwechselbaren Nummer von 1 bis 63 konfiguriert. Wenn 2 Signalgeber mit der selben Nummer konfiguriert sind, werden sie beide ignoriert. Die Signalgeber müssen auf Multidropmodus (mit einem festen Ausgangssignal von 4 mA) programmiert werden. Der maximale Strom in der Schleife kann somit 252 mA betragen.
- Die Kommunikation kann über einen HART-Kommunikator oder ein HART-Modem erfolgen.
- Die PReset Software kann den einzelnen Signalgeber auf Multidropmodus einstellen und ihm eine unverwechselbare Adresse für wiederkehrende Abfrage (polling) zuteilen.

Abmessungen




Montage von Fühlerleitungen



ATEX-Installationszeichnung 5335QA02-V5R0

Für die sichere Installation von 5335A oder 5337A ist Folgendes zu beachten: Das Gerät darf nur von qualifiziertem Personal eingebaut werden, das mit den nationalen und internationalen Gesetzen, Richtlinien und Standards auf diesem Gebiet vertraut ist. Das Baujahr kann aus den ersten beiden Ziffern der Seriennummer ersehen werden.

ATEX-Zertifikat DEKRA 20ATEX0109 X

Markierung  II 3 G Ex nA [ic] IIC T6 ... T4 Gc
 II 3 G Ex ec [ic] IIC T6 ... T4 Gc
 II 3 G Ex ic IIC T6 ... T4 Gc
 II 3 D Ex ic IIIC Dc

Richtlinien EN 60079-0: 2018, EN 60079-11: 2012,
 EN 60079-15: 2010, EN 60079-7:2015 +A1: 2018

Klemme 3,4,5,6	Klemme 1,2	Klemme 1,2	Klemme 1,2
Ex ic IIC, Ex ic IIIC	Ex ic IIC, Ex ic IIIC	Ex ic IIC, Ex ic IIIC	Ex nA, Ex ec
Uo: 9,6 V Io: 28 mA Po: 67 mW Lo: 35 mH Co: 3,5 µF	Ui = 35 V Ii = 110 mA Ci = 1 nF Li = 0 µH	Ui = 24 V Ii = 260 mA Ci = 1 nF Li = 0 µH	Umax ≤ 35 VDC oder Umax ≤ 24 VDC

Ex ic IIC, Ex ic IIIC Temperatur- klasse	Umgebungstemperaturbereich	
	Ui=35 V	Ui=24 V
T6	-40°C bis +54°C	-40°C bis +63°C
T5	-40°C bis +69°C	-40°C bis +78°C
T4	-40°C bis +85°C	-40°C bis +85°C

Ex ec, Ex nA Temperatur- klasse	Umgebungstemperaturbereich	
	Vmax=35 V	Vmax=24 V
T6	-40°C bis +43°C	-40°C bis +55°C
T5	-40°C bis +85°C	-40°C bis +85°C
T4	-40°C bis +85°C	-40°C bis +85°C

Installationsvorschriften

Wenn das Gehäuse aus nichtmetallischen Kunststoffmaterialien besteht, sind elektrostatische Aufladungen des Messumformergehäuses zu vermeiden.

Wird der Messumformer in einer explosionsgefährdeten Atmosphäre installiert, die die Verwendung des Geräteschutzniveaus Gc erfordert, und in der Schutzart Ex ic angewendet wird, muss der Messumformer in einem Gehäuse eingebaut werden, das einen Schutzgrad von mindestens IP20 gemäß EN 60529 bietet, und das für den dementsprechenden Einsatz zugelassen und korrekt eingebaut ist.

Wenn der Messumformer in einer explosionsgefährdeten Atmosphäre installiert wird, die die Verwendung des Geräteschutzniveaus Dc erfordert, muss der Messumformer in einem separat zugelassenen Gehäuse eingebaut werden, das eine Schutzart von mindestens IP5X gemäß EN 60079-0 bietet, und das für den dementsprechenden Einsatz zugelassen und korrekt eingebaut ist. Die Oberflächentemperatur des Außengehäuses liegt +20 K über der Umgebungstemperatur, bestimmt ohne Staubschicht. Umgebungstemperaturbereich: -40°C bis +85°C.

Wird der Messumformer in einer explosionsgefährdeten Atmosphäre installiert, die die Verwendung des Geräteschutzniveaus Gc erfordert, und in der Schutzart Ex nA oder Ex ec angewendet wird, muss der Messumformer in einem separat zugelassenen Gehäuse eingebaut werden, das eine Schutzart von mindestens IP54 gemäß EN 60079-0 bietet, und das für den dementsprechenden Einsatz zugelassen und korrekt eingebaut ist.

Wird der Messumformer in einer explosionsgefährdeten Atmosphäre installiert, die die Verwendung des Geräteschutzniveaus Gc erfordert, und in der Schutzart Ex nA oder Ex ec angewendet wird, darf das Gerät nur in einem Bereich mit nicht mehr als dem Verschmutzungsgrad 2 verwendet werden, wie in EN 60664-1 definiert.

ATEX-Installationszeichnung 5335QA01-V5R0



Für die sichere Installation von 5335D oder 5337D ist Folgendes zu beachten: Das Gerät darf nur von qualifiziertem Personal eingebaut werden, das mit den nationalen und internationalen Gesetzen, Richtlinien und Standards auf diesem Gebiet vertraut ist. Das Baujahr kann aus den ersten beiden Ziffern der Seriennummer ersehen werden.

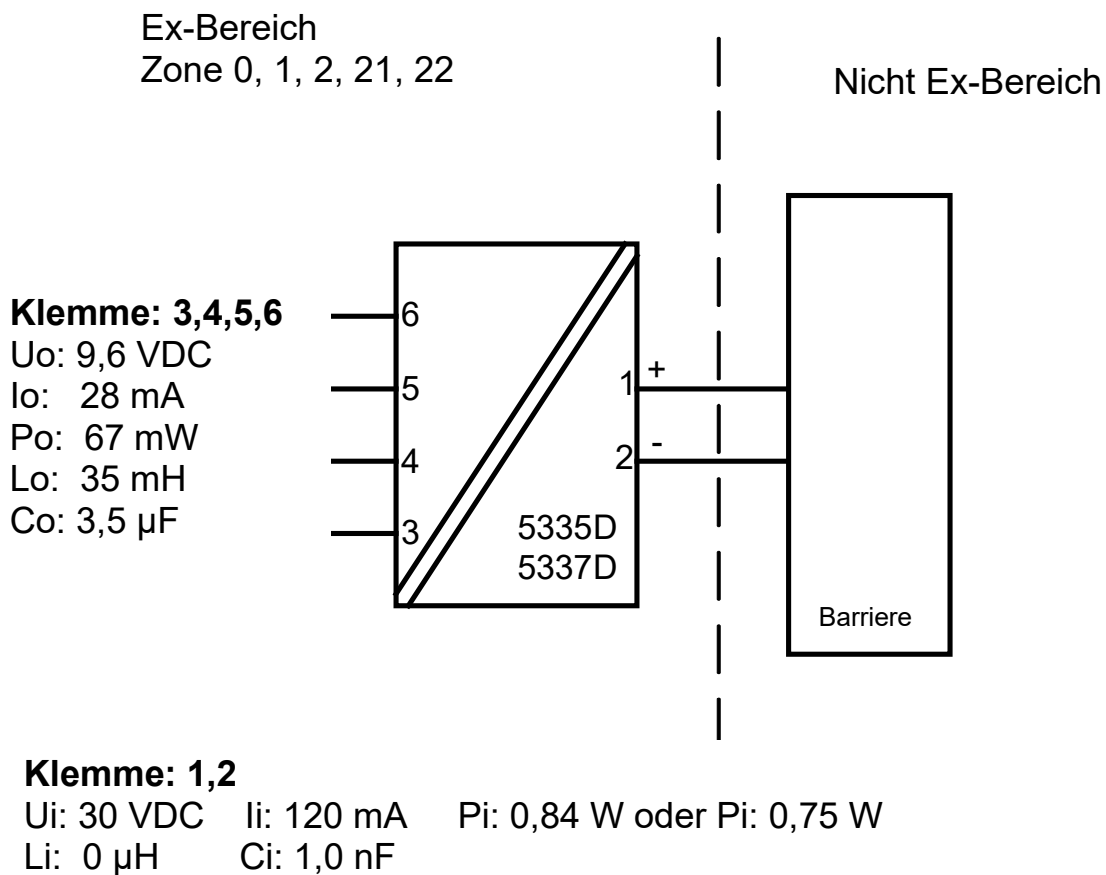
ATEX-Zertifikat DEKRA 20ATEX0108 X

Markierung



II 1 G Ex ia IIC T6...T4 Ga
II 2 D Ex ia IIIC Db
I M1 Ex ia I Ma

Richtlinien EN 60079-0: 2018, EN 60079-11: 2012



Temperatur- klasse	Umgebungstemperaturbereich	
	Pi: 0,84 W	Pi: 0,75 W
T6	-40°C bis +47°C	-40°C bis +50°C
T5	-40°C bis +62°C	-40°C bis +65°C
T4	-40°C bis +85°C	-40°C bis +85°C

Installationsvorschriften

Wenn das Gehäuse aus nichtmetallischen Kunststoffmaterialien besteht, sind elektrostatische Aufladungen des Messumformergehäuses zu vermeiden.

Wird der Messumformer in einer explosionsgefährdeten Atmosphäre installiert, die die Verwendung des Geräteschutzniveaus Ga erfordert, muss der Messumformer in ein Gehäuse eingebaut werden, das eine Schutzart von mindestens IP20 gemäß EN 60529 bietet, und das für den dementsprechenden Einsatz zugelassen und korrekt eingebaut ist.

Wird der Messumformer in einer explosionsgefährdeten Atmosphäre installiert, die die Verwendung des Geräteschutzniveaus Ga oder Ma erfordert, und wenn das Gehäuse aus Aluminium ist, muss das Gehäuse so installiert werden, dass Zündquellen durch Stöße und Reibungsfunken ausgeschlossen sind.

Wenn der Messumformer in einer explosionsgefährdeten Atmosphäre installiert wird, die die Verwendung des Geräteschutzniveaus Db erfordert, muss der Messumformer in einem separat zugelassenen Gehäuse eingebaut werden, das eine Schutzart von mindestens IP5X gemäß EN 60079-0 bietet, und das für den dementsprechenden Einsatz zugelassen und korrekt eingebaut ist. Die Oberflächentemperatur des Außengehäuses liegt +20 K über der Umgebungstemperatur, bestimmt ohne Staubschicht.

Umgebungstemperaturbereich: -40°C bis +85°C.

Wenn der Messumformer in einer explosionsgefährdeten Atmosphäre installiert wird, die die Verwendung des Geräteschutzniveaus Ma erfordert, muss der Messumformer in ein Gehäuse eingebaut werden, das eine Schutzart von mindestens IP54 gemäß EN 60529 bietet, und das für den dementsprechenden Einsatz zugelassen und korrekt eingebaut ist. Umgebungstemperaturbereich: -40°C bis +85°C.

Es dürfen nur Kabeleinführungen und Abdeckungen eingesetzt werden, welche für die jeweilige Anwendung zugelassen sind.

Bei einer Umgebungstemperatur $\geq 60^\circ\text{C}$ müssen hitzebeständige Leitungen eingesetzt werden, welche für eine mindestens 20 K höhere Umgebungstemperatur zugelassen sind.

Die galvanische Trennung zwischen dem Sensorkreis und dem Eingangskreis ist nicht unfehlbar. Allerdings ist die galvanische Trennung zwischen den Kreisen so ausgelegt, dass diese eine Testspannung von 500 VAC für eine Minute aushält.

IECEx-installation drawing 5335QI02-V5R0

For safe installation of 5335A and 5337A the following must be observed. The module shall only be installed by qualified personnel who are familiar with the national and international laws, directives and standards that apply to this area. Year of manufacture can be taken from the first two digits in the serial number.

Certificate	IECEx DEK 20.0063X
Marking	Ex nA [ic] IIC T6 ... T4 Gc Ex ec [ic] IIC T6 ... T4 Gc Ex ic IIC T6 ... T4 Gc Ex ic IIIC Dc
Standards	IEC 60079-0: 2017, IEC 60079-11: 2011, IEC 60079-15: 2010, IEC 60079-7:2017

Terminal 3,4,5,6	Terminal 1,2	Terminal 1,2	Terminal 1,2
Ex ic IIC, Ex ic IIIC	Ex ic IIC, Ex ic IIIC	Ex ic IIC, Ex ic IIIC	Ex nA, Ex ec
Uo: 9.6 V Io: 28 mA Po: 67 mW Lo: 35 mH Co: 3.5 μ F	Ui = 35 V Ii = 110 mA Ci = 1 nF Li = 0 μ H	Ui = 24 V Ii = 260 mA Ci = 1 nF Li = 0 μ H	Umax \leq 35 VDC or Umax \leq 24 VDC

Ex ic IIC, Ex ic IIIC Temperature Class	Ambient temperature range	
	Ui=35 V	Ui=24 V
T6	-40°C to +54°C	-40°C to +63°C
T5	-40°C to +69°C	-40°C to +78°C
T4	-40°C to +85°C	-40°C to +85°C

Ex ec, Ex nA Temperature Class	Ambient temperature range	
	Vmax=35 V	Vmax=24 V
T6	-40°C to +43°C	-40°C to +55°C
T5	-40°C to +85°C	-40°C to +85°C
T4	-40°C to +85°C	-40°C to +85°C

Installation notes

If the enclosure is made of non-metallic plastic materials, electrostatic charges on the transmitter enclosure shall be avoided.

If the transmitter is installed in an explosive atmosphere requiring the use of equipment protection level Gc and applied in type of protection Ex ic, the transmitter shall be mounted in an enclosure that provides a degree of protection of at least IP20 according to IEC 60259, and that is suitable for the application and correctly installed.

If the transmitter is installed in an explosive atmosphere requiring the use of equipment protection level Dc, the transmitter shall be mounted in a separately certified enclosure that provides a degree of protection of at least IP5X according to IEC 60079-0, and that is suitable for the application and correctly installed. The surface temperature of the outer enclosure is +20 K above the ambient temperature, determined without a dust layer.
Ambient temperature range: -40°C to +85°C.

If the transmitter is installed in an explosive atmosphere requiring the use of equipment protection level Gc and applied in type of protection Ex nA or Ex ec, the transmitter shall be mounted in a separately certified enclosure that provides a degree of protection of at least IP54 according to IEC 60079-0, and that is suitable for the application and correctly installed.

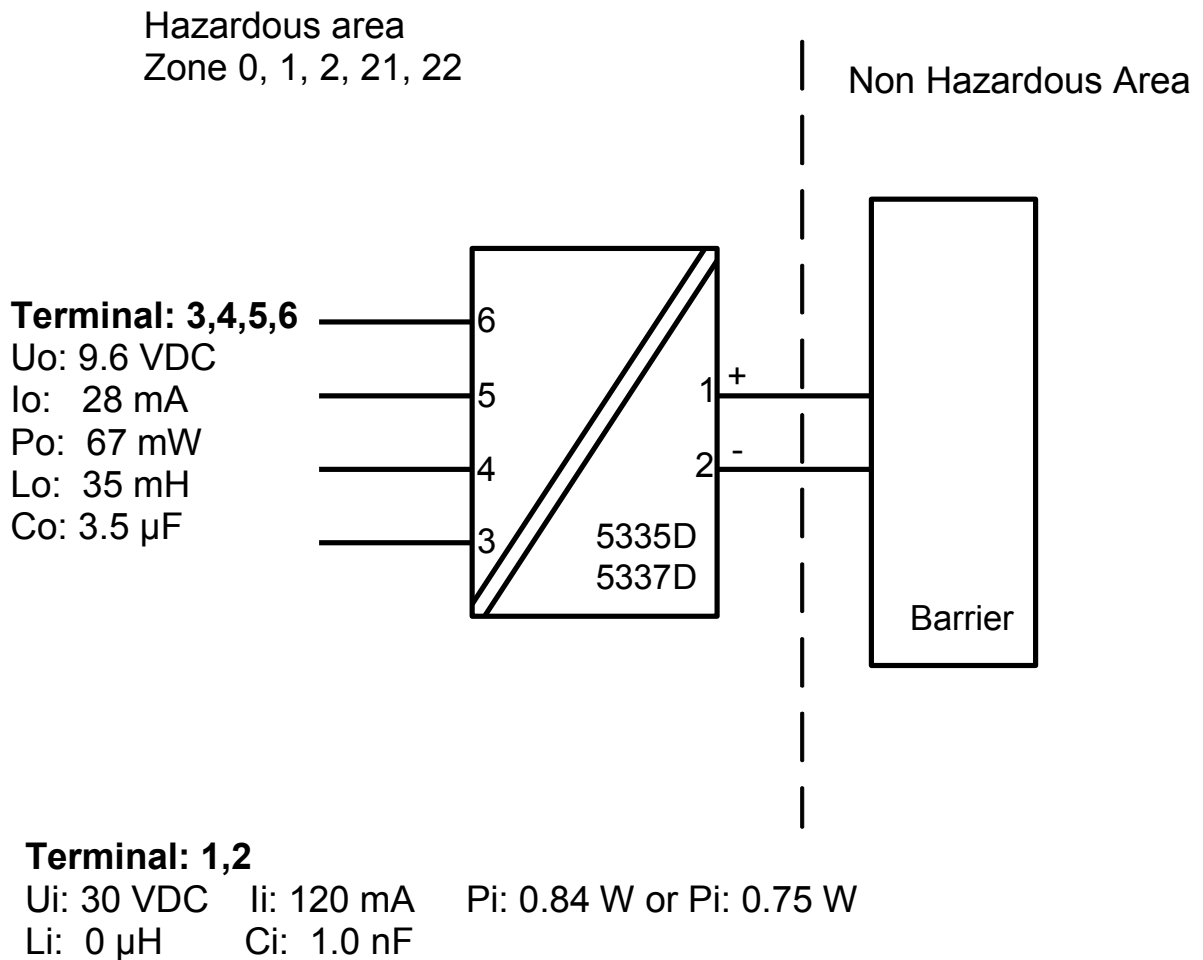
If the transmitter is installed in an explosive atmosphere requiring the use of equipment protection level Gc and applied in type of protection Ex nA or Ex ec, the equipment shall only be used in an area of not more than pollution degree 2, as defined in IEC 60664-1.

IECEX-installation drawing 5335QI01-V5R0



For safe installation of 5335D or 5337D the following must be observed. The module shall only be installed by qualified personnel who are familiar with the national and international laws, directives and standards that apply to this area. Year of manufacture can be taken from the first two digits in the serial number.

Certificate	IECEX DEK 20.0063X
Marking	Ex ia IIC T6...T4 Ga Ex ia IIIC Db Ex ia I Ma
Standards	IEC 60079-0: 2017, IEC 60079-11: 2011



Temperature Class	Ambient temperature range	
	Pi: 0.84 W	Pi: 0.75 W
T6	-40°C to +47°C	-40°C to +50°C
T5	-40°C to +62°C	-40°C to +65°C
T4	-40°C to +85°C	-40°C to +85°C

Installation notes

If the enclosure is made of non-metallic plastic materials, electrostatic charges on the transmitter enclosure shall be avoided.

If the transmitter is installed in an explosive atmosphere requiring the use of equipment protection level Ga, the transmitter shall be mounted in an enclosure that provides a degree of protection of at least IP20 according to IEC 60529, and that is suitable for the application and correctly installed.

If the transmitter is installed in an explosive atmosphere requiring the use of equipment protection level Ga or Ma, and if the enclosure is made of aluminum, it must be installed such, that ignition sources due to impact and friction sparks are excluded.

If the transmitter is installed in an explosive atmosphere requiring the use of equipment protection level Db, the transmitter shall be mounted in a separately certified enclosure that provides a degree of protection of at least IP5X according to IEC 60079-0, and that is suitable for the application and correctly installed. The surface temperature of the outer enclosure is +20 K above the ambient temperature, determined without a dust layer.
Ambient temperature range: -40°C to +85°C.

If the transmitter is installed in an explosive atmosphere requiring the use of equipment protection level Ma, the transmitter shall be mounted in an enclosure that provides a degree of protection of at least IP54 according to IEC 60529, and that is suitable for the application and correctly installed.
Ambient temperature range: -40°C to +85°C.

Cable entries and blanking elements shall be used that are suitable for the application and correctly installed.

For an ambient temperature $\geq 60^\circ\text{C}$, heat resistant cables shall be used with a rating of at least 20 K above the ambient temperature.

The sensor circuit is not infallibly galvanically isolated from the input circuit. However, the galvanic isolation between the circuits is capable of withstanding a test voltage of 500 VAC for 1 minute.

For safe installation of the 5335A and 5337A the following must be observed. The module shall only be installed by qualified personnel who are familiar with the national and international laws, directives and standards that apply to this area.

Marking

Class I, Division 2, Group A,B,C,D T6...T4
 Ex nA[ic] IIC T6...T4
 Class I Zone 2 AEx nA[ic] IIC T6...T4

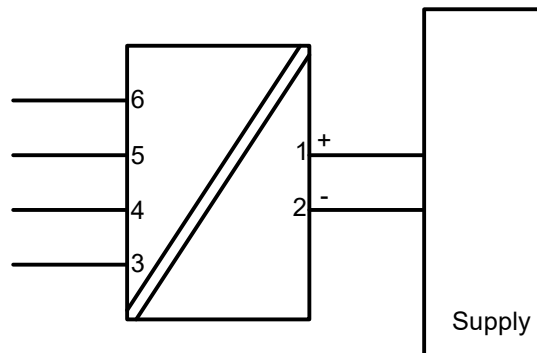
Hazardous Area
 CL I, Div 2, GP ABCD
 CL I, Zone 2, IIC

T4: -40°C to 85 °C
 T6: -40°C to 60 °C

Terminal:

3,4,5,6

U_o: 9.6 VDC
 I_o: 28 mA
 P_o: 67 mW
 L_o: 45 mH
 C_o: 28 µF



Terminal:

1-2

Functional Ratings:
 U nominal ≤ 35 VDC;
 I nominal ≤ 3.5 - 23 mA

NI Installation instructions

The transmitter must be installed in an enclosure providing a degree of protection of at least IP54 according to IEC60529 that is suitable for the application and is correctly installed. Cable entry devices and blanking elements shall fulfill the same requirements.

If the enclosure is made of non-metallic materials or of painted metal, electrostatic charging shall be avoided.

Use supply wires with a rating of at least 5 K above the ambient temperature.

Supply from a Class 2 Power Supply with Transient protection or equivalent.

WARNING: Substitution of components may impair suitability for Class I, Division 2

AVERTISSEMENT: la substitution de composants peut nuire à l'aptitude à la Classe I, Division 2.

WARNING: Do not disconnect equipment unless power has been switched off or the area is known to be safe.

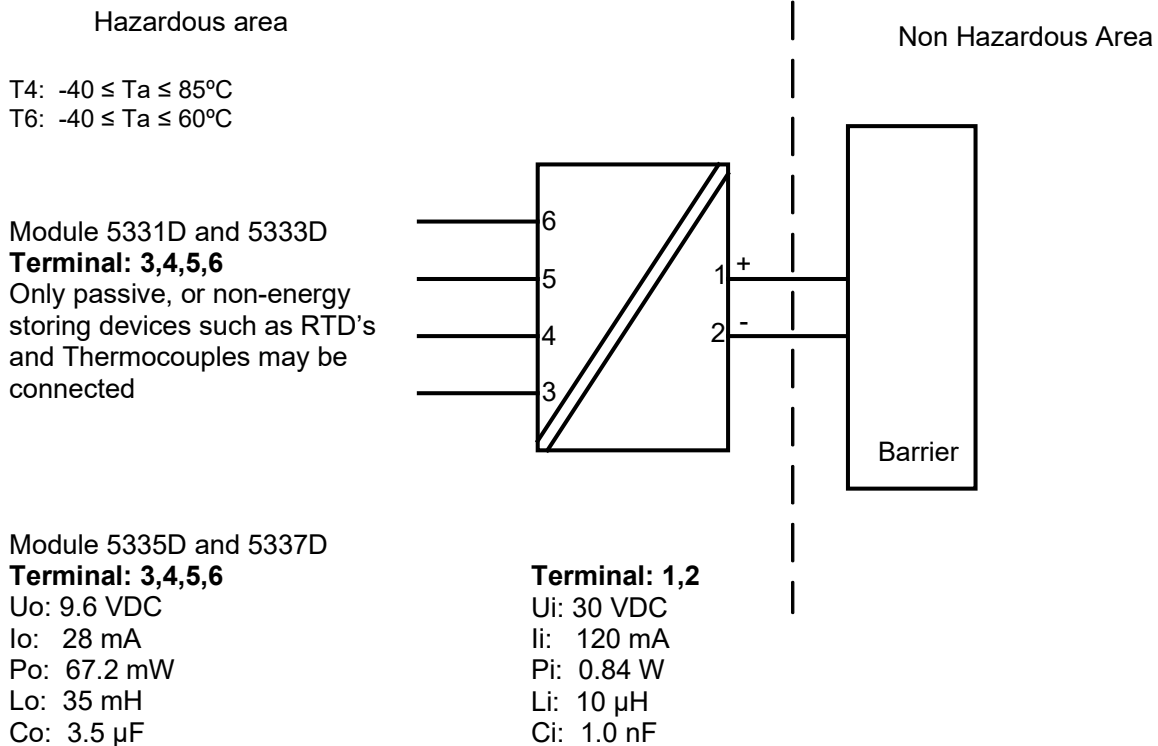
AVERTISSEMENT: Ne débranchez pas l'équipement sauf si l'alimentation a été coupée ou si la zone est connue pour être sûre.

Non Incendive field wiring installation

The non incendive field Wiring Circuit concept allows interconnection of Nonincendive Field wiring Apparatus with Associated Nonincendive Field Wiring Apparatus or Associated Intrinsically Safe Apparatus or Associated Apparatus not specially examined in combination as a system using any of the wiring methods permitted for unclassified locations,

$V_{oc} < V_{max}$, $C_a \geq C_i + C_{cable}$, $L_a \geq L_i + L_{cable}$.

CSA Installation drawing 533XQC03



CLASS 2258 04 - PROCESS CONTROL EQUIPMENT - Intrinsically Safe Entity - For Hazardous Locations

CLASS 2258 84 - PROCESS CONTROL EQUIPMENT - Intrinsically Safe Entity - For Hazardous Locations - Certified to US Standards

Class I, Division 1, Groups A, B, C and D T6...T4

Ex ia IIC T6...T4 Ga

Class I, Zone 0, AEx ia IIC Ga

Warning:

Substitution of components may impair intrinsic safety.

The transmitters must be installed in a suitable enclosure to meet installation codes stipulated in the Canadian Electrical Code (CEC) or for US the National Electrical Code (NEC).

FM Installation Drawing

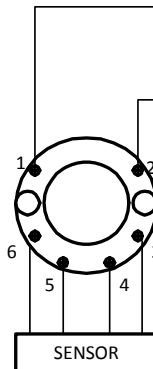
Model 5331D, 5332D, 5333D and 5343B

Hazardous (Classified) Location

Class I, Division 1, Groups, A, B, C, D T4..T6
Class I, Zone 0, AEx ia IIC T4..T6

Ambient temperature limits
T4: -40 to + 85 deg. Celcius
T6: -40 to + 60 deg. Celcius

Terminal 1, 2
Vmax or Ui: 30 V
Imax or li: 120 mA
Pmax or Pi: 0.84 W
Ci: 1 nF
Li: 10 uH



Non Hazardous Location

Associated Apparatus
or Barrier
with
entity Parameters:

$UM \leq 250V$
 $Voc \text{ or } Uo \leq Vmax \text{ or } Ui$
 $Isc \text{ or } Io \leq Imax \text{ or } li$
 $Po \leq Pi$
 $Ca \text{ or } Co \geq Ci + Ccable$
 $La \text{ or } Lo \geq Li + Lcable$

This device must not be connected
to any associated apparatus which
uses or generates more than 250
VRMS

Model 5335D, 5337D

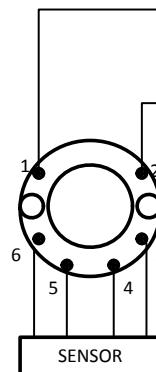
Hazardous (Classified) Location

Class I, Division 1, Groups, A, B, C, D T4..T6
Class I, Zone 0, AEx ia IIC T4..T6

Ambient temperature limits
T4: -40 to + 85 deg. Celcius
T6: -40 to + 60 deg. Celcius

Terminal 1, 2
Vmax or Ui: 30 V
Imax or li: 120 mA
Pmax or Pi: 0.84 W
Ci: 1 nF
Li: 10 uH

Terminal 3, 4, 5, 6
Vt or Uo: 9.6 V
It or Io: 28 mA
Pt or Po: 67.2 mW
Ca or Co: 3.5 uF
La or Lo: 35 mH



Non Hazardous Location

Associated Apparatus
or Barrier
with
entity Parameters:

$UM \leq 250V$
 $Voc \text{ or } Uo \leq Vmax \text{ or } Ui$
 $Isc \text{ or } Io \leq Imax \text{ or } li$
 $Po \leq Pi$
 $Ca \text{ or } Co \geq Ci + Ccable$
 $La \text{ or } Lo \geq Li + Lcable$

This device must not be connected
to any associated apparatus which
uses or generates more than 250
VRMS

The entity concept

The Transmitter must be installed according to National Electrical Code (ANSI-NFPA 70) and shall be installed with the enclosure, mounting, and spacing segregation requirement of the ultimate application.

Equipment that is FM-approved for intrinsic safety may be connected to barriers based on the ENTITY CONCEPT. This concept permits interconnection of approved transmitters, meters and other devices in combinations which have not been specifically examined by FM, provided that the agency's criteria are met. The combination is then intrinsically safe, if the entity concept is acceptable to the authority having jurisdiction over the installation.

The entity concept criteria are as follows:

The intrinsically safe devices, other than barriers, must not be a source of power.

The maximum voltage $U_i(V_{MAX})$ and current $I_i(I_{MAX})$, and maximum power $P_i(P_{max})$, which the device can receive and remain intrinsically safe, must be equal to or greater than the voltage (U_o or V_{oc} or V_t) and current (I_o or I_{sc} or I_t) and the power P_o which can be delivered by the barrier.

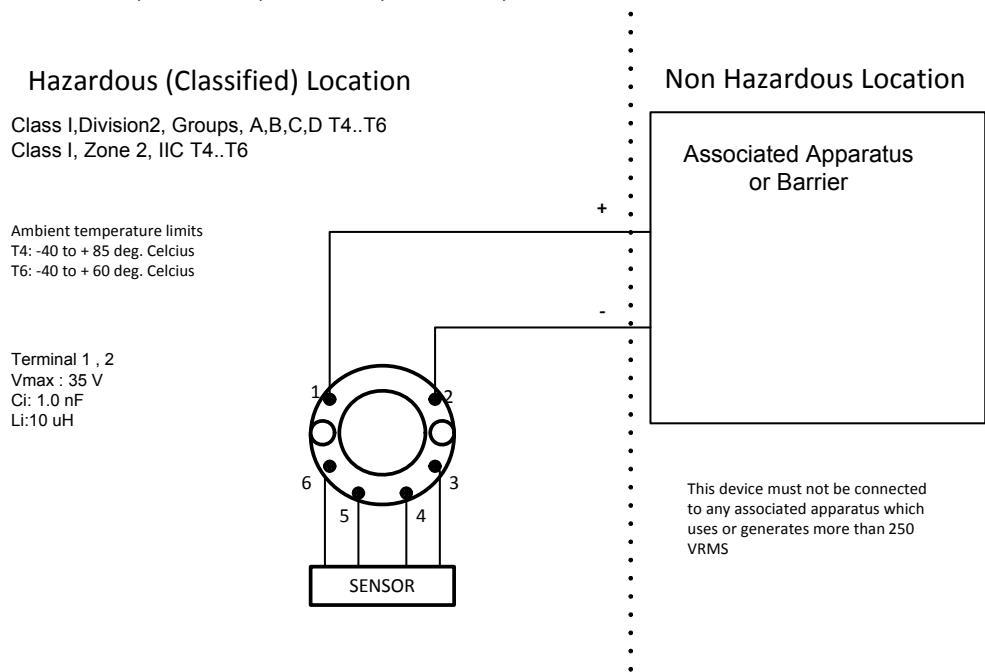
The sum of the maximum unprotected capacitance (C_i) for each intrinsically device and the interconnecting wiring must be less than the capacitance (C_a) which can be safely connected to the barrier.

The sum of the maximum unprotected inductance (L_i) for each intrinsically device and the interconnecting wiring must be less than the inductance (L_a) which can be safely connected to the barrier.

The entity parameters U_o, V_{oc} or V_t and I_o, I_{sc} or I_t , and C_a and L_a for barriers are provided by the barrier manufacturer.

NI Field Circuit Parameters

Model 5331D, 5332D, 5333D, 5335D, 5337D and 5343B



Instalação INMETRO 5335QB01-V8R0



Para uma instalação segura, o seguinte deve ser observado. O módulo só deve ser instalado por pessoal qualificado e familiarizado com as leis, diretrizes e normas nacionais e internacionais aplicáveis a essa área.

Certificado DEKRA18.0002X

Normas ABNT NBR IEC 60079-0:2013 Versão corrigida 2: 2016
ABNT NBR IEC 60079-11:2013 : Versão corrigida 2017
ABNT NBR IEC 60079-15:2012

5335D, 5337D:

Notas Ex ia IIC T6...T4 Ga
Ex ia IIIC Da
Ex ia I Ma

Área Classificada

Zona 0, 1, 2, 20, 21, 22 e mineração de carvão

T4: $-40 \leq T_a \leq 85^\circ\text{C}$

T6: $-40 \leq T_a \leq 45^\circ\text{C}$

Terminais : 3,4,5,6

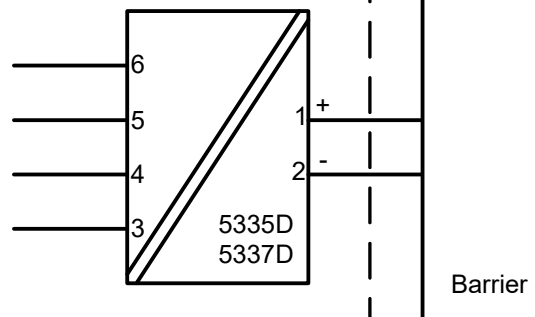
Uo: 9.6 VDC

Io: 28 mA

Po: 67 mW

Lo: 35 mH

Co: 3.5µF



Terminais: 1,2

Ui: 30 VDC

Ii: 120 mA

Pi: 0.84 W

Li: 10µH

Ci: 1.0nF

Instruções Gerais de Instalação.

O circuito do sensor não é galvanicamente infalivelmente isolado do circuito de saída de alimentação. No entanto, o isolamento galvânico entre os circuitos é capaz de suportar uma tensão de teste de 500Vac durante 1 minuto.

Se o invólucro for feito de alumínio, ele deve ser instalado de tal forma que, mesmo em caso de incidentes raros, fontes de ignição devidas a impactos e fricção, faíscas sejam excluídas. Se o invólucro for feito de materiais não metálicos ou metais pintados, o carregamento eletrostático deve ser evitado.

Para instalações com uma atmosfera de gás potencialmente explosiva, a seguinte instrução se aplicará:

O transmissor deverá ser montado em um gabinete de formato tipo B de acordo com a norma DIN43729 ou equivalente que possibilite um grau mínimo de proteção IP20 de acordo com a ABNT NBR IEC60529 adequado para a aplicação e instalado corretamente.

Para instalação em uma atmosfera de poeira potencialmente explosiva, as seguintes instruções se aplicam:

O transmissor deve ser montado em um invólucro metálico B de acordo com DIN43729 ou equivalente que esteja fornecendo um grau de proteção de pelo menos IP6X de acordo com a ABNT NBR IEC 60529 que seja adequado para a aplicação e instalado corretamente.. Entradas de cabos e bujões de fechamento' devem ser usados adequados à aplicação e instalados corretamente.

Para instalação em minas, as seguintes instruções se aplicam:

O transmissor deve ser montado em um invólucro de metal que forneça um grau de proteção de pelo menos IP6X de acordo com a ABNT NBR IEC 60529 e seja adequado para a aplicação e instalado corretamente.

Entradas de cabos e bujões de fechamento' devem ser usados adequados à aplicação e instalados corretamente.

Se o invólucro for feito de alumínio, ele deve ser instalado de tal forma que, mesmo em caso de incidentes raros, fontes de ignição devidas a impactos e fricção, faíscas sejam excluídas. Se o invólucro for feito de materiais não metálicos ou metais pintados, o carregamento eletrostático deve ser evitado.

O recinto não deve conter mais de massa

- a) 15% no total de alumínio, magnésio, titânio e zircônio e
- b) 7,5% no total de magnésio, titânio e zircônio.

5335A, 5337A:

Notas Ex nA [ic] IIC T6..T4 Gc
Ex ic IIC T6..T4 Gc
Ex ic IIIC Dc

T4: $-40 \leq T_a \leq 85^\circ\text{C}$ T6: $-40 \leq T_a \leq 60^\circ\text{C}$	Terminais: 3,4,5,6 Ex nA [ic] Uo: 9.6 V Io: 28 mA Po: 67 mW Lo: 45 mH Co: 28 μF	Terminais: 1,2 Ex nA U \leq 35 VDC I = 4 - 20 mA	Terminais: 1,2 Ex ic Ui = 35 VDC Li = 10 μH Ci = 1.0 nF
--	---	--	---

Instruções gerais de instalação

Se o invólucro for feito de materiais não metálicos ou de metal pintado, o carregamento eletrostático deve ser evitado.

Para uma temperatura ambiente $\geq 60^\circ\text{C}$, devem ser utilizados cabos resistentes ao calor com uma classificação de pelo menos 20 K acima da temperatura ambiente.

Para instalação em uma atmosfera de gás potencialmente explosiva, as seguintes instruções se aplicam:

Para "Ex ic", o transmissor deve ser instalado em um gabinete que ofereça um grau de proteção de pelo menos IP20 de acordo com a ABNT NBR IEC60529, adequado para a aplicação e que esteja instalado corretamente.

Para "Ex nA" o transmissor deve ser instalado em um invólucro que ofereça um grau de proteção de pelo menos IP54 de acordo com a ABNT NBR IEC60529 que seja adequado para a aplicação e esteja corretamente instalado, ou em um invólucro com tipo de proteção Ex n ou Ex e. Dispositivos de entrada de cabos e bujões de fechamento' devem cumprir os mesmos requisitos

Para instalação em atmosferas potencialmente explosivas, aplicam-se as seguintes instruções:

Se o transmissor for fornecido com um sinal intrinsecamente seguro "ic" e fizer a interface de um sinal intrinsecamente seguro "ic" (por exemplo, um dispositivo passivo), o transmissor será montado em um invólucro metálico B de acordo com a norma DIN 43729 que fornece um grau de proteção pelo menos IP6X de acordo com a ABNT NBR IEC60529, e é adequado para a aplicação. Dispositivos de entrada de cabos e bujões de fechamento' devem atender aos mesmos requisitos.

Se o transmissor for fornecido com um sinal não centelhante "nA" ou fizer a interface de um sinal não centelhante, o transmissor será montado em um invólucro metálico B de acordo com a norma DIN 43729, proporcionando um grau de proteção de pelo menos IP6X conforme ABNT NBR. IEC60529, e em conformidade com o tipo de proteção Ex t e adequado para a aplicação. Dispositivos de entrada de cabos e bujões de fechamento' devem atender aos mesmos requisitos.

Dokumentgeschichte

Diese Liste enthält wesentliche Änderungen an dem Dokument seit der letzten Veröffentlichung.

Rev. ID	Datum	Bemerkungen
104	1837	Spezifikationen für Verlustleistung hinzugefügt. INMETRO-Zertifizierung auf DEKRA übertragen. FM-Zertifikatsnummer aktualisiert. FM-Installationszeichnung aktualisiert.
105	2006	CSA-Zulassung für 5337A erhalten. Installationszeichnung aktualisiert.
106	2139	ATEX- und IECEx-Zulassungen aktualisiert - Ex na in Ex ec geändert.
107	2202	CSA-Installationszeichnungen aktualisiert.

Wir sind weltweit *in Ihrer Nähe*

Globaler Support für unsere Produkte

Jedes unserer Geräte ist mit einer Gewährleistung von 5 Jahren ausgestattet. Mit jedem erworbenen Produkt erhalten Sie persönliche technische Unterstützung, 24 Stunden Lieferservice, sowie kostenfreie Reparatur innerhalb des Garantiezeitraums, sowie eine einfach zugängliche Dokumentation zur Verfügung.

PR electronics hat seinen Unternehmenshauptsitz in Dänemark sowie Niederlassungen und autorisierte Partner

weltweit. Wir sind ein lokales Unternehmen mit globaler Reichweite, d. h., wir sind immer vor Ort und sehr gut mit dem jeweiligen lokalen Markt vertraut. Wir engagieren uns für Ihre Zufriedenheit und bieten weltweit INTELLIGENTE PERFORMANCE.

Weitere Informationen zu unserem Garantieprogramm oder Informationen zu einem Vertriebspartner in Ihrer Nähe finden Sie unter prelectronics.com.

Ihre Vorteile der *INTELLIGENTEN PERFORMANCE*

PR electronics ist eines der führenden Technologieunternehmen, das sich auf die Entwicklung und Herstellung von Produkten spezialisiert hat, die zu einer sicheren, zuverlässigen und effizienten industriellen Fertigungsprozesssteuerung beitragen. Seit der Gründung im Jahr 1974 widmet sich das Unternehmen der Weiterentwicklung seiner Kernkompetenzen, der innovativen Entwicklung von Präzisionstechnologie mit geringem Energieverbrauch. Dieses Engagement setzt auch zukünftig neue Standards für Produkte zur Kommunikation, Überwachung und Verbindung der Prozessmesspunkte unserer Kunden mit deren Prozessleitsystemen.

Unsere innovativen, patentierten Technologien resultieren aus unseren weit verzweigten Forschungseinrichtungen und aus den umfassenden Kenntnissen hinsichtlich der Anforderungen und Prozesse unserer Kunden. Wir orientieren uns an den Prinzipien Einfachheit, Fokus, Mut und Exzellenz und ermöglichen unseren Kunden besser und effizienter zu arbeiten.